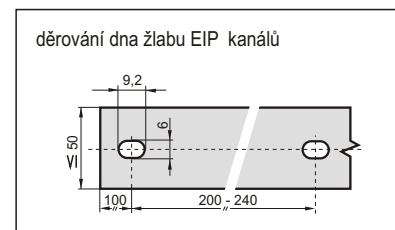
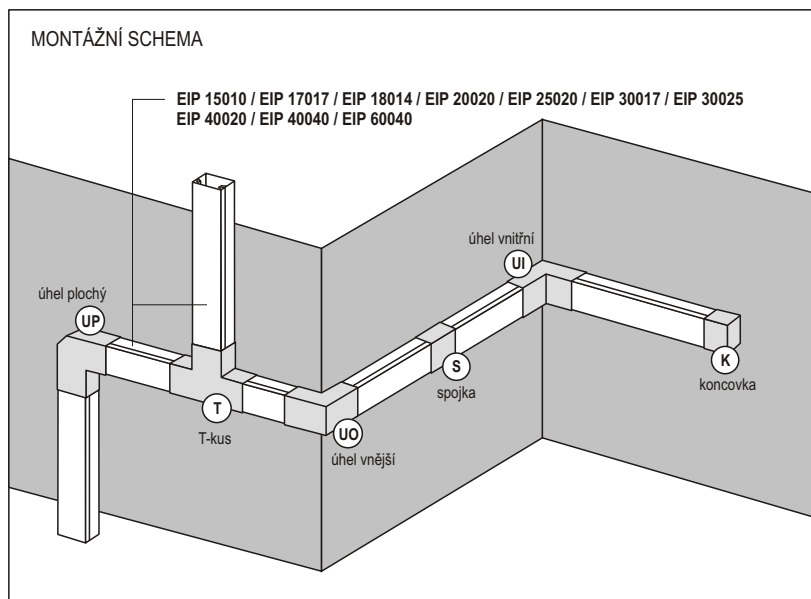
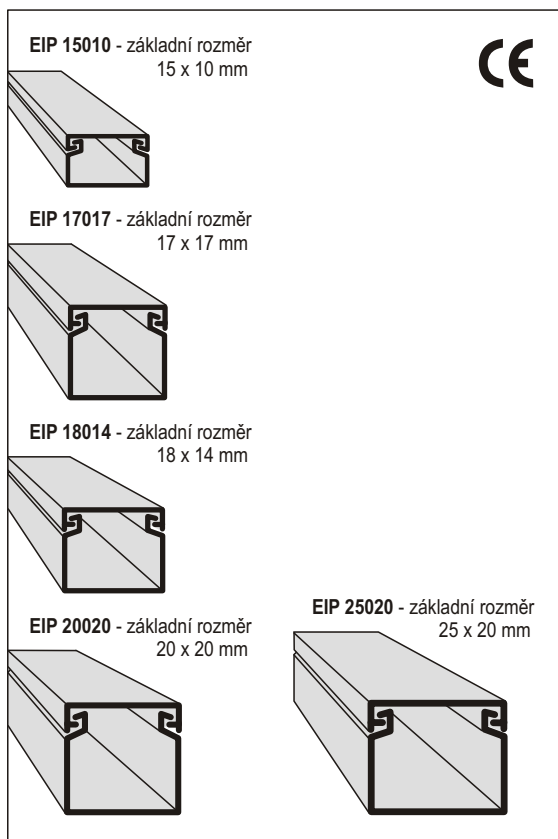


Výrobek / označení: **EIP 15010 / EIP 17017 / EIP 18014 / EIP 20020 / EIP 25020**

elektroinstalační kanály

Schema a rozměry:



Popis výrobku a jeho použití:

Profily jsou vytlačované plastové kanály z tvrdého bezolovnatého PVC. Jsou složeny ze žlabu a víka.

Kanály mají specifickou konstrukci pro instalaci různých vodičů a kabelů elektrických rozvodů.

Žlaby mají děrované dno. Standardní vyráběná délka je 2,0 m s délkovou tolerancí +5 -0 mm, na požadavek lze dodat délku 3 m. Standardní barva - RAL 9003. Stupeň krytí - IP 30. Skladování - ČSN 64 0090.

Balení - buď PE folie nebo krabice z papírového vrstveného kartonu - EIP 15010 - 100 m(PE/PK) v bal. - hmot. 0,06 kg/m, EIP 17017 - 50 m(PE) / 100 m(PK) v bal. - hmot. 0,11 kg/m, EIP 18014 - 50 m(PE) / 62 m(PK) v bal. - hmot. 0,10 kg/m, EIP 20020 - 50 m(PE) / 80 m(PK) v bal. - hmot. 0,13 kg/m, EIP 25020 - 50 m(PE) / 84 m(PK) v bal. - hmot. 0,17 kg/m EIP kanály jsou doplněny o příslušné tvarovky typů - UP / T / UO / UI / K (viz. montážní schema, např. UP17017, T25020 apod.).

Vlastnosti:

Teplotní odolnost tvrdého PVC - 5 až + 60 °C. Mechanická odolnost proti nárazům 0,5 J.

PVC materiál obecně je velmi odolný vůči chemicky agresivnímu prostředí. Odolává anorganickým kyselinám, zásadám a roztokům solí, alifatickým uhlovodíkům, pohonným hmotám a olejům. Neodolává acetonu, benzenu a chlorovaným uhlovodíkům. Díky vysokému obsahu chloru v molekulární struktuře zaručuje tzv. samozhášivost. Dle klasifikační normy hořlavosti ČSN EN 13501-1 patří výrobky z neměkčeného PVC plastu do třídy reakce na oheň - A2.

Certifikace:

EIP kanály firmy Polyprofil jsou ve shodě s požadavky ČSN EN 50085-ed.2:06+A1:14 a ČSN EN 50085-2-3 ed.2:11 na výrobky "Úložné a protahovací elektroinstalační kanály pro elektrické instalace".

Shoda výrobku s normami je pro výrobky firmy Polyprofil deklarována Certifikátem EZÚ Praha č.1160881 ze dne 30.11.2016 (č. protokolu o zkouškách 605016-01/01).

Využití průřezu kanálu - počet uložených vodičů a kabelů:

TYP kanálu při 50 % využití - CYKY 1x1,5 mm² - CYKY 1x2,5 mm² - CYKY 3x1,5 mm² - CYKY 3x2,5 mm²

EIP 15010	2	1	0	0
EIP 17017	3	2	1	1
EIP 18014	3	2	1	1
EIP 20020	5	4	1	1
EIP 25020	6	5	2	1