

Datový list | Objednávací číslo: 221-413

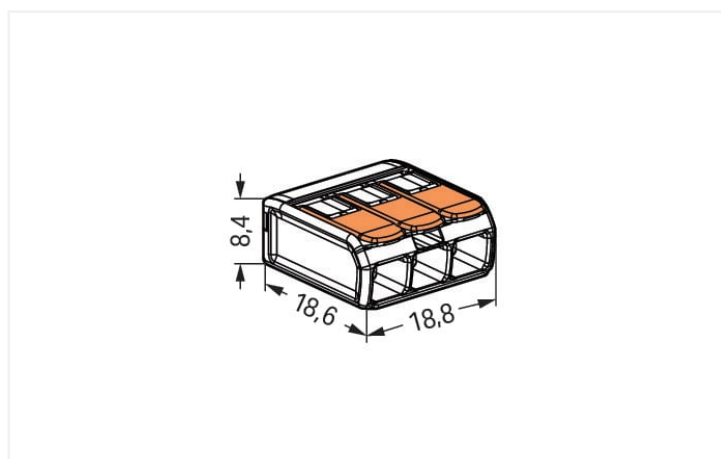
Spojovací svorka COMPACT; Pro všechny druhy vodičů; Max. 4 mm²; 3vodič.; S páčkami; Barva pouzdra transparentní; Okolní teplota: max. 85 °C (T85); 4,00 mm²; Transparentní



<https://www.wago.com/221-413>



Barva: Transparentní



Rozměry v mm

Přednosti

- Snadné používání – zvedněte páčku, zasuňte vodič a páčku znovu zatlačte dolů
- K dispozici jako 2-, 3- a 5vodičové svorky
- Snadné připojení vodičů od 0,14 do 4 mm²
- Umožňují připojit plné, vícedrátové i jemně laněné vodiče
- Úspora času pro instalační techniky i výrobce přístrojů
- Rychlá instalace přístrojů s vyšším příkonem
- Bezpečná instalace dlouhých kabelů s větším průřezem vodičů
- Upevňovací adaptér pro instalaci podle norem
- Možnost individuálních adaptérů

Elektrické údaje

Elektrické údaje							
Návrhové hodnoty dle	EN 60664			Atesty dle	UL 486C		
Overvoltage category	III	III	II	Use group	B	C	D
Pollution degree	3	2	2	Jmenovité napětí dle	-	600 V	-
Návrhové napětí	-	-	450 V	Jmenovitý proud dle	-	20 A	-
Návrhové rázové napětí	-	-	4 kV				
Jmenovitý proud	-	-	32 A				

Údaje o připojení

Údaje o připojení		Připojení 1	
Celkový počet připojovacích bodů	3	Připojovací technika	CAGE CLAMP®
Celkový počet potenciálů	1	Způsob ovládnání	Páčka
		Materiály připojitelných vodičů	Měď
		Jmenovitý průřez	4 mm ² / 12 AWG
		Plný vodič	0,2 ... 4 mm ² / 24 ... 12 AWG
		Vícedrátový vodič	0,2 ... 4 mm ² / 24 ... 12 AWG
		Jemně laněný vodič	0,14 ... 4 mm ² / 24 ... 12 AWG
		Délka odizolování	11 mm / 0.43 palců
		Směr zapojení	Boční zapojení

Geometrické údaje

Šířka	18,8 mm / 0.74 palců
Výška	8,4 mm / 0.331 palců
Hloubka	18,8 mm / 0.732 palců

Údaje o materiálu

Upozornění k údajům o materiálu	Information on material specifications can be found here
Barva	Transparentní
Izolační materiál	Polykarbonát (PC)
Třída hořlavosti podle UL94	V2
Požární zatížení	0,064 MJ
Barva akčního členu	Oranžová
Hmotnost	2,5 g

Požadavky na prostředí

Teplota okolního vzduchu (provoz)	+85 °C
Trvalá provozní teplota	105 °C
Označení teploty podle EN 60998	T85

Obchodní údaje

Product Group	7 (Push Wire Conn.)
eCl@ss 10.0	27-14-11-04
eCl@ss 9.0	27-14-11-04
ETIM 8.0	EC000446
ETIM 7.0	EC000446
PU (SPU)	500 (50) ks
Druh balení	Box
Země původu	DE
GTIN	4050821808442
Číslo celního tarifu	85369010000

Environmental Product Compliance

RoHS Compliance Status	Compliant, No Exemption
------------------------	-------------------------

Atesty / certifikáty

General approvals



Schválení	Standardní	Název certifikátu
CCA DEKRA Certification B.V.	EN 60998	NTR NL-7827
ENEC 05 DEKRA Certification B.V.	EN 60998	71-113253 REV.1
UL_Listed_64KA UL International Germany GmbH	UL 467	E201573
UL UL International Germany GmbH	UL 486C	E69654

Declarations of conformity and manufacturer's declarations

Schválení	Standardní	Název certifikátu
EU-Declaration of Conformity WAGO GmbH & Co. KG	-	-
UK-Declaration of Conformity WAGO GmbH & Co. KG	-	-

Approvals for marine applications



Schválení	Standardní	Název certifikátu
ABS American Bureau of Shipping	-	18-HG1755093-PDA
DNV GL Det Norske Veritas, Germanischer Lloyd	EN 60998	TAE000015T
LR Lloyds Register	EN 60998	LR22207029TA

Stahování

Environmental Product Compliance


Compliance Search

Environmental Product
Compliance 221-413

Documentation

Bid Text

221-413	19.02.2019	xml 3.43 KB	
---------	------------	----------------	---

221-413	23.01.2019	docx 15.29 KB	
---------	------------	------------------	---

ausschreiben.de 221-413			
----------------------------	--	--	---

CAD/CAE-Data

CAD data

2D/3D Models 221-413



CAE data

EPLAN Data Portal
221-413

ZUKEN Portal 221-413



1 Kompatibilní produkty

1.1 Volitelné příslušenství

1.1.1 Můstek

1.1.1.1 Můstek

**Obj. č.: 221-941/000-006**Můstek; Pro přívod vodiče; 2x; Izolováno;
Modrá**Obj. č.: 221-942/000-006**Můstek; Pro přívod vodiče; 2x; Izolováno;
Modrá**Obj. č.: 221-941**Můstek; Pro přívod vodiče; 2x; Izolováno;
Tmavě šedá**Obj. č.: 221-942**Můstek; Pro přívod vodiče; 2x; Izolováno;
Tmavě šedá

1.1.2 Upevňovací adaptér

1.1.2.1 Montážní příslušenství

**Obj. č.: 221-503**Upevňovací adaptéry; Pro 3vodičové
svorky; Řada 221 – 4 mm²; Pro šroubové
upevnění; Bílá**Obj. č.: 221-503/000-004**Upevňovací adaptéry; Pro 3vodičové
svorky; Řada 221 – 4 mm²; Pro šroubové
upevnění; Černá**Obj. č.: 221-513**Upevňovací adaptéry; Pro 3vodičové
svorky; Řada 221 – 4 mm²; Se západkou
pro montáž naležato; Bílá**Obj. č.: 221-513/000-004**Upevňovací adaptéry; Pro 3vodičové
svorky; Řada 221 – 4 mm²; Se západkou
pro montáž naležato; Černá**Obj. č.: 221-523**Upevňovací adaptéry; Pro 3vodičové
svorky; Řada 221 – 4 mm²; Se západkou
pro montáž nastojato; Bílá**Obj. č.: 221-523/000-004**Upevňovací adaptéry; Pro 3vodičové
svorky; Řada 221 – 4 mm²; Se západkou
pro montáž nastojato; Černá**Obj. č.: 221-500/000-006**Upevňovací adaptéry; Řada 221 – 4 mm²;
Pro montáž na lištu DIN 35 / šroubovou
montáž; Modrá**Obj. č.: 221-500**Upevňovací adaptéry; Řada 221 – 4 mm²;
Pro montáž na lištu DIN 35 / šroubovou
montáž; Oranžová

1.1.2.1 Montážní příslušenství



Obj. č.: 221-500/000-053

Upevňovací adaptéry; Řada 221 – 4 mm²;
Pro montáž na lištu DIN 35 / šroubovou
montáž; Tmavě šedá – žlutá

1.1.3 Všeobecné příslušenství

1.1.3.1 Moisture protection



Obj. č.: 207-1331

Gelová krabička; Pobočka; Pro kabely;
S gelem; Řady 221, 2x73; Konektory max.
4 mm²; Bez spojovacích svorek; Velikost
1; Šedá



Obj. č.: 207-1333

Gelová krabička; Pobočka; Pro kabely;
S gelem; Řady 221, 2x73; Konektory max.
4 mm²; Bez spojovacích svorek; Velikost
3; Šedá

1.1.3.2 Prázdné pouzdro

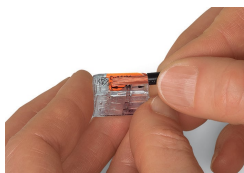


Obj. č.: 207-4301

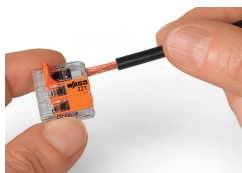
Odbočná krabice; Pobočka; Pro kabely
s více jádry; Řada 221; Konektory max.
4 mm²; Bez spojovacích svorek; Bílá

Pokyny k instalaci

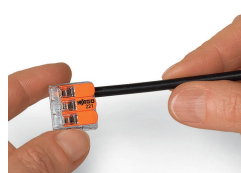
Připojení vodiče



Vodič odizolujte v délce 11 mm (0,43").



Pull up an orange lever to open the clamping unit.

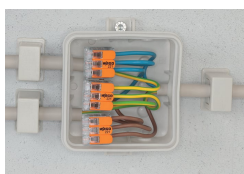


Then insert the conductor and push the lever back down, flush with the connector housing.



Compact, lever-operated splicing connectors:
Tool-free connection of fine-stranded conductors from 0.14 ... 4 mm², as well as solid or stranded conductors from 0.2 ... 4 mm² (24 ... 12 AWG).
Safety:
The lever's specially designed rest position reliably prevents accidental unclamping of a connected conductor.
Application safety, for any type of conductor (solid, stranded, fine-stranded), is confirmed by approvals like ENEC or UL.

Aplikace



Zapojování jemně laněných vodičů v instalačních krabicích.



Individuální nízkonapěťový osvětlovací systém



Rozmístění světel ve stropním baldachýnu.



Připojení závěsného svítidla v pohledu

Změny vyhrazeny. Berte prosím na vědomí také informace z produktové dokumentace!

Aktuální adresy najdete na: www.wago.com