

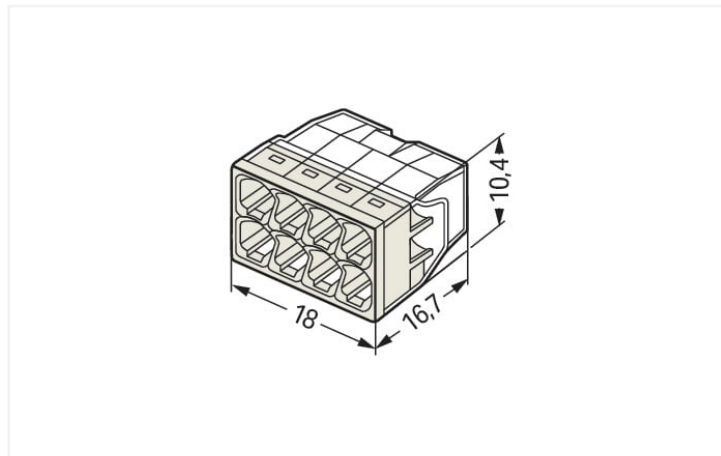
## Datový list | Objednávací číslo: 2273-208

Spojovací krabicová svorka COMPACT; Pro plné vodiče; Max. 2,5 mm<sup>2</sup>; 8 vodičů; Barva pouzdra transparentní; Barva krytu světle šedá; Okolní teplota: max. 60 °C (T60); 2,50 mm<sup>2</sup>; Transparentní

<https://www.wago.com/2273-208>



Barva:  Transparentní



Rozměry v mm

### Přednosti:

- Pohodlné zapojování díky mimořádně kompaktnímu provedení
- Připojení až osmi plných vodičů přímým zasunutím
- Rozsah průřezů: 0,5–2,5 mm<sup>2</sup>
- Možnost libovolného kombinování připojovacích průřezů
- Připojení PUSH WIRE® umožňuje připojit plné („e“) měděné vodiče

### Poznámky

Bezpečnostní informace

V uzemněných sítích

### Elektrické údaje

Návrhové hodnoty dle	IEC/EN 60998		
Overvoltage category	III	III	II
Pollution degree	3	2	2
Návrhové napětí	-	-	450 V
Návrhové rázové napětí	-	-	4 kV
Jmenovitý proud	-	-	24 A

Atesty dle	UL 486C		
Use group	B	C	D
Jmenovité napětí dle	-	-	-
Jmenovitý proud dle	-	-	-

### Údaje o připojení

Celkový počet připojovacích bodů	8
Celkový počet potenciálů	1

### Připojení 1

Připojovací technika	PUSH WIRE®
Způsob ovládání	Přímé zasunutí
Materiály připojitelných vodičů	Měď Hliník

## Připojení 1

Upozornění k materiálům připojitelných vodičů

### Terminating Aluminum Conductors

WAGO spring clamp terminal blocks are suitable for solid aluminum conductors up to 4 mm<sup>2</sup>/12 AWG if WAGO "Alu-Plus" Contact Paste [249-130](https://www.wago.com/249-130) is used for termination.

"Alu-Plus" Contact Paste Advantages:

- Automatically destroys the oxide film during clamping.
- Prevents fresh oxidation at the clamping point.
- Prevents electrolytic corrosion between aluminum and copper conductors (in the same terminal block).
- Provides long-term protection against corrosion.

For spring clamp connections with PUSH WIRE® connection technology, **WAGO recommends that the aluminum conductor first be cleaned** and then immediately inserted into the clamping unit filled with "Alu-Plus" contact paste.

It is also possible to apply WAGO "Alu-Plus" **additionally** on the whole surface of the aluminum conductor before termination.

Please note that the nominal currents must be adapted to the reduced conductivity of the aluminum conductors::

2.5 mm<sup>2</sup> = 16 A

4 mm<sup>2</sup> = 22 A

Plný vodič	0,5 ... 2,5 mm <sup>2</sup> / 20 ... 16 AWG
------------	---

Délka odizolování	11 mm / 0.43 palců
-------------------	--------------------

Směr zapojení	Boční zapojení
---------------	----------------

## Geometrické údaje

Šířka	18 mm / 0.709 palců
-------	---------------------

Výška	10,4 mm / 0.409 palců
-------	-----------------------

Hloubka	16,7 mm / 0.657 palců
---------	-----------------------

## Údaje o materiálu

Upozornění k údajům o materiálu

[Information on material specifications can be found here](https://www.wago.com/us/material-specifications)

Barva	Transparentní
-------	---------------

Barva krytu	Světle šedá
-------------	-------------

Třída hořlavosti podle UL94	V2
-----------------------------	----

Požární zatížení	0,046 MJ
------------------	----------

Hmotnost	2,2 g
----------	-------

### Požadavky na prostředí

Teplota okolního vzduchu (provoz)	+60 °C
Trvalá provozní teplota	105 °C
Označení teploty podle EN 60998	T60

### Obchodní údaje

Product Group	7 (Push Wire Conn.)
eCl@ss 10.0	27-14-11-04
eCl@ss 9.0	27-14-11-04
ETIM 8.0	EC000446
ETIM 7.0	EC000446
PU (SPU)	500 (50) ks
Druh balení	Box
Země původu	DE
GTIN	4050821027881
Číslo celního tarifu	85369010000

### Environmental Product Compliance

RoHS Compliance Status	Compliant, No Exemption
------------------------	-------------------------

### Atesty / certifikáty

#### General approvals



Schválení	Standardní	Název certifikátu
cULus_Listed_667F Underwriters Laboratories Inc.	UL 486C	E69654
VDE VDE Prüf- und Zertifizierungsinstitut	EN 60998	40029794

#### Declarations of conformity and manufacturer's declarations

Schválení	Standardní	Název certifikátu
EU-Declaration of Conformity WAGO GmbH & Co. KG	-	-
UK-Declaration of Conformity WAGO GmbH & Co. KG	-	-

#### Approvals for marine applications



Schválení	Standardní	Název certifikátu
ABS American Bureau of Shipping	-	15-HG1419918-PDA
DNV GL Det Norske Veritas, Germanischer Lloyd	EN 60998	TAE000015T
LR Lloyds Register	EN 60998	LR22207029TA

### Stahování


#### Environmental Product Compliance


## Compliance Search

Environmental Product  
Compliance 2273-208

## Documentation

## Bid Text

2273-208	19.02.2019	xml 3.18 KB	
----------	------------	----------------	---

2273-208	17.05.2017	doc 24.50 KB	
----------	------------	-----------------	---

ausschreiben.de 2273-208			
-----------------------------	--	--	---


## CAD/CAE-Data

## CAD data

2D/3D Models 2273-208	
--------------------------	---

## CAE data

EPLAN Data Portal 2273-208	
-------------------------------	---

WSCAD Universe 2273-208	
----------------------------	---

ZUKEN Portal 2273-208	
--------------------------	---

## 1 Kompatibilní produkty

## 1.1 Volitelné příslušenství

## 1.1.1 Nástroj

## 1.1.1.1 Kontaktní pasta Alu-Plus

**Obj. č.: 249-130**Plnicí stříkačka; Obsah: 20 ml kontaktní  
pasty Alu-Plus

## 1.1.2 Upevňovací adaptér

## 1.1.2.1 Montážní příslušenství

**Obj. č.: 2273-500**Upevňovací adaptéry; Pro jednořadé  
a dvouřadé příp.; Řada 2273; Pro montáž  
na lištu DIN 35 / šroubovou montáž;  
Oranžová

## 1.1.3 Všeobecné příslušenství

### 1.1.3.1 Moisture protection



**Obj. č.: 207-1331**

Gelová krabička; Pobočka; Pro kabely; S gelem; Řady 221, 2x73; Konektory max. 4 mm<sup>2</sup>; Bez spojovacích svorek; Velikost 1; Šedá

**Obj. č.: 207-1332**

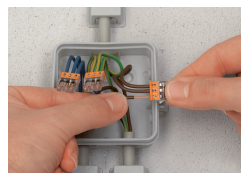
Gelová krabička; Pobočka; Pro kabely; S gelem; Řady 221, 2x73; Konektory max. 4 mm<sup>2</sup>; Bez spojovacích svorek; Velikost 2; Šedá

**Obj. č.: 207-1333**

Gelová krabička; Pobočka; Pro kabely; S gelem; Řady 221, 2x73; Konektory max. 4 mm<sup>2</sup>; Bez spojovacích svorek; Velikost 3; Šedá

## Pokyny k instalaci

### Připojení vodiče



Plné vodiče odizolujte v délce 11 mm / 0,43" (viz potisk).

Pohledem do barevného průhledového okénka v transparentním krytu zkontrolujete doraz vodiče v pouzdře a správnou délku odizolování. Vodiče jsou správně odizolované, pokud v průhledovém okénku na nepoťištěné straně svorky nevidíte holý vodič. Na fotografii je prostřední vodič odizolován příliš daleko.

Připojení: zasuňte odizolovaný plný vodič až po doraz.

Uvolnění: přidržte vodič, svorku lehkým pootáčením stáhněte z vodiče.

## Zkoušení



Zkoušení pomocí zkušební otvory na opačné straně svorky, než na které se nacházejí otvory pro zavedení vodiče.