



EAN kód  
 MR-41/230 V: 8595188115889  
 MR-41/UNI: 8595188115896  
 MR-42/230 V: 8595188182492  
 MR-42/UNI: 859518818256

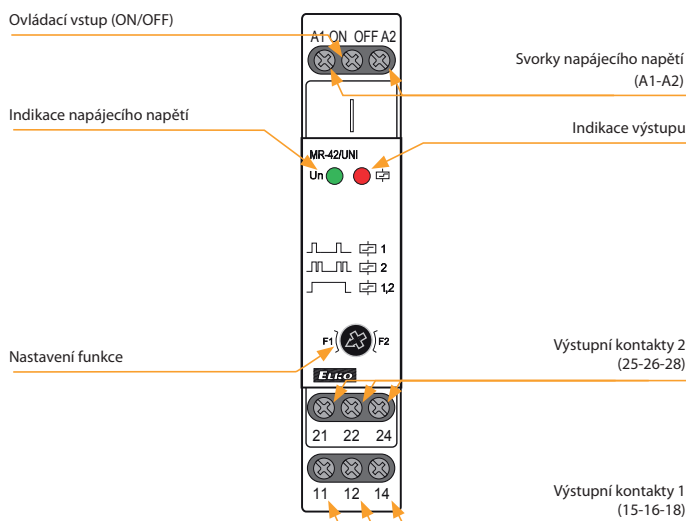
Technické parametry	MR-41	MR-42
Počet funkcí:	1	2
Napájecí svorky:	A1 - A2	
Napájecí napětí:	AC/DC 12 - 240 V (AC 50 - 60 Hz)	
Příkon (max.):	2 VA/1.5 W	2.5 VA/1.5 W
Napájecí napětí:	AC 230 V (50 - 60 Hz)	
Příkon (max.):	3 VA/1.4 W	4 VA/2 W
Tolerance napájecího napětí:	-15 %; +10 %	
Indikace napájení:	zelená LED	
<b>Výstup</b>		
Počet kontaktů:	1x přepínací (AgSnO <sub>2</sub> )	2x přepínací (AgSnO <sub>2</sub> )
Jmenovitý proud:	16 A/AC1	
Spínaný výkon:	4000 VA/AC1, 384 W/DC	
Špičkový proud:	30 A/< 3 s	
Spínané napětí:	250 V AC/24V DC	
Ztrátový výkon (max.):	1.2 W	2.4 W
Indikace výstupu:	červená LED	
Mechanická životnost:	10.000.000 op.	
Elektrická životnost (AC1):	100.000 op.	
<b>Ovládání</b>		
Připojení zátěže mezi A2-ON/OFF:	Ano	
Ovládací svorky:	A1 - ON/OFF	
Připojení doutnavek:	(UNI) - NE, (230) - max. 4 ks	
Délka ovládacího impulsu:	min. 25 ms/max. neomezená	
<b>Další údaje</b>		
Pracovní teplota:	-20 až +55 °C	
Skladovací teplota:	-30 až +70 °C	
Dielektrická pevnost:	4 kV	
napájení - výstup 1	-	
napájení - výstup 2	3 kV	
výstup 1 - výstup 2	4 kV	
Pracovní poloha:	libovolná	
Upevnění:	DIN lišta EN 60715	
Krytí:	IP40 z čelního panelu/IP20 svorky	
Kategorie přepětí:	III.	
Stupeň znečištění:	2	
Průřez připojovacích vodičů (mm <sup>2</sup> ):	max. 1x 2.5, max. 2x 1.5/ s dutinkou max. 1x 2.5	
Rozměr:	90 x 17.6 x 64 mm	
Hmotnost:	(UNI) - 59 g, (230) - 53 g	(UNI) - 80 g, (230) - 70 g
Související normy:	EN 60669-1, EN 60669-2-1	

Symbol

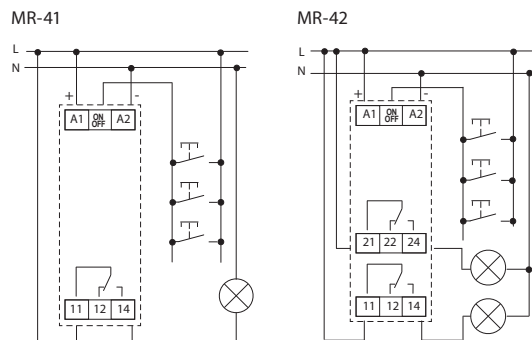


- Paměťové (impulsní) relé ovládané tlačítky pro spínání osvětlení z více míst jsou praktickou náhradou za střídavé (č. 6) a křížové (č. 7) přepínače
- Díky ovládání tlačítky (neomezený počet, paralelně pospojovanými dvěma vodiči), se instalace stává přehlednější a pro montáž rychlejší
- Relé MR-41, MR-42 si pamatují svůj stav i po obnovení výpadku napájení tak, že relé je vždy při výpadku vypnuto, ale po obnovení napájení se automaticky vrátí do stavu před výpadkem.
- MR-41 - výstupní kontakt: 1x přepínací 16 A.
- MR-42 - možnost volby: 2x paralelní kontakt nebo druhé relé krokovací
  - volba funkce se realizuje přepínačem na čelním panelu
  - výstupní kontakt: 2x přepínací 16 A.
- Napájecí napětí: AC 230 V nebo AC/DC 12 - 240 V.

Popis přístroje



Zapojení



Funkce

