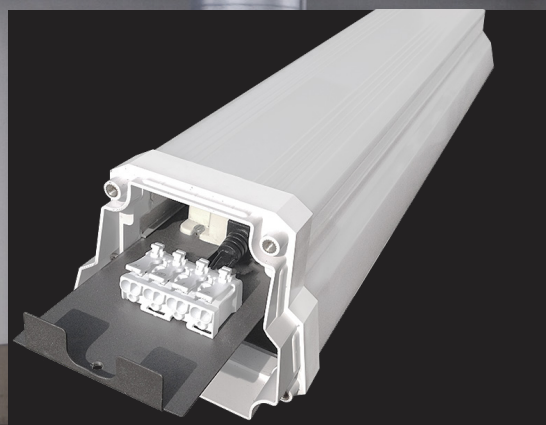
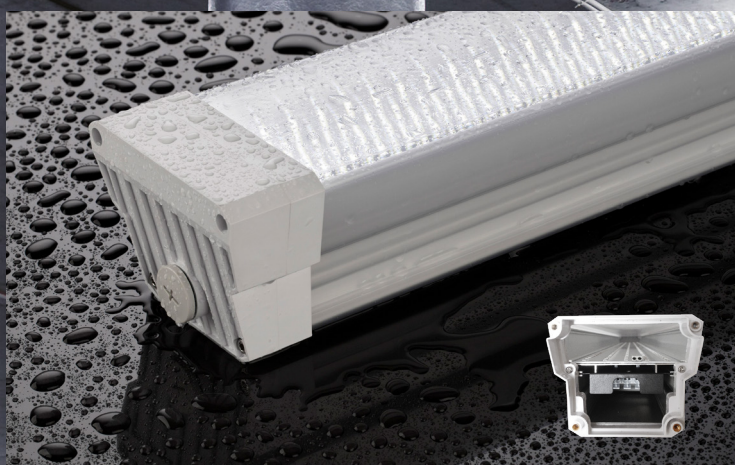


DUST PROFI LED



Toto svítidlo je chráněno
průmyslovými vzory
Společensví čísla zápisu:
002535310-0001,0002,0003

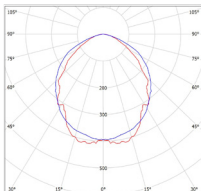
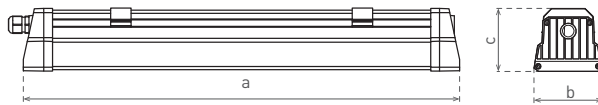
- těleso svítidla: polykarbonát (PC)
- patentovaný, monolitický korpus, který zaručuje maximální těsnost a mechanickou odolnost
- vnitřní hliníková výztuha (reflektor), která zajišťuje tuhost konstrukce
- energeticky úsporná náhrada prachotěsných svítidel se zářivkami T8
- okamžitý start bez blikání a okamžitý plný výkon svícení
- skoro dvakrát nižší spotřeba elektrické energie v porovnání se svítidly s magnetickým předřadníkem třídy B2
- zvýšená skutečná účinnost svícení
- omezený efekt snižování světelného toku (bez "vypalování" LED diod)
- optický systém difuzoru snižující efekt oslnění
- vysoký koeficient podání barev Ra/CRI
- integrovaný TRIDONIC driver LED CCD
- plná stabilizace parametrů napájení
- kompenzovaný jalový výkon $P_f \geq 0,9$
- každé svítidlo je vybaveno vodiči, které umožňují průběžné zapojení
- plně spolupracuje s čidly, která řídí osvětlení
- výsuvné bezšroubové svorkovnice usnadňují a urychlují montáž svítidel
- odolné proti častému vypínání a zapínání
- možnost provozování v širokém spektru teplotné i mechanické zátěže
- technologie LED SMD 2835 EPISTAR
- životnost 50 000 hodin (podle směrnice ErP)
- prachotěsná a vodotěsná konstrukce (vodotěsná – odolává intenzivnímu proudu vody)
- pětiletá záruka na celé svítidlo s výjimkou baterií v emergency verzi



LED TECHNICKÁ SVÍTIDLA

DUST PROFI LED

- SVÍTIDLO LED SMD



NEUTRAL WHITE



							T_c CCT	R_a CRI	$\langle a \rangle$ [mm]	$\langle b \rangle$ [mm]	$\langle C \rangle$ [mm]	
DUST PROFI LED 60 NW	GXWP170v3	8592660143613	24	4200	neutrální bílá	4200K	≥80	600	109	86	1,80	
DUST PROFI LED 120 NW	GXWP171v3	8592660143620	53	8220	neutrální bílá	4200K	≥80	1200	109	86	3,00	
DUST PROFI LED 150 NW	GXWP172v3	8592660143637	64	10040	neutrální bílá	4200K	≥80	1500	109	86	4,20	

DUST PROFI LED EMERGENCY



- SVÍTIDLO LED SMD S NOUZOVÝM MODULEM
- svítidlo z řady DUST PROFI LED doplněné o nouzový modul
- LED kontrolka signalizuje:
 - nabíjení (zelená)
- záruka 5 let na svítidlo
- záruka 2 roky na baterie



											T_c CCT	R_a CRI	$\langle a \rangle$ [mm]	$\langle b \rangle$ [mm]	$\langle C \rangle$ [mm]	
DUST PROFI LED 60 NW EMERGENCY	GXWP180	8592660111308	30	3900	5	600	3h		LiFePO4 3000mAh 6,4V	neutrální bílá	4200K	≥80	685	109	86	2,20
DUST PROFI LED 120 NW EMERGENCY	GXWP181	8592660111315	55	7150	5	600	3h		LiFePO4 3000mAh 6,4V	neutrální bílá	4200K	≥80	1285	109	86	4,00
DUST PROFI LED 150 NW EMERGENCY	GXWP182	8592660111322	70	9100	5	600	3h		LiFePO4 3000mAh 6,4V	neutrální bílá	4200K	≥80	1585	109	86	4,95