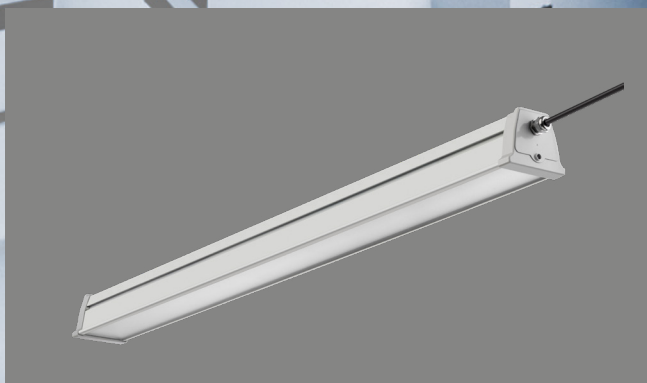


DUST PROFI LED NG

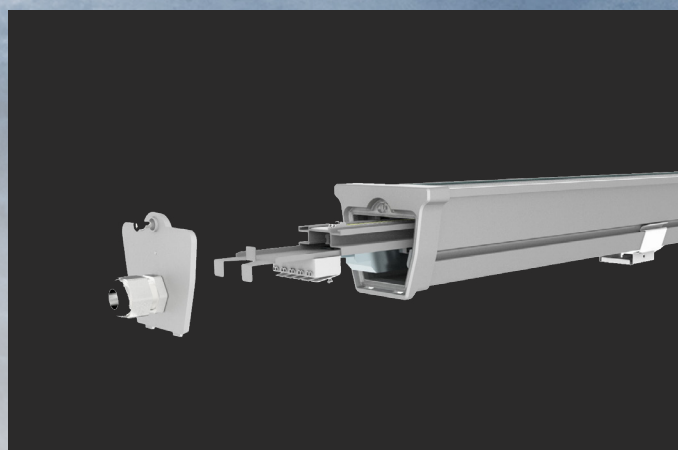
Svítlidla z řady DUST PROFI LED NG byla vytvořena od základu dle požadavku ekodesingové koncepce s očekáváním vysokých užitkových vlastností zvláště v těžkých a náročných provozních podmínkách.

Zvolenou konstrukcí, použitým materiálem a funkčními vlastnostmi se DUST PROFI LED NG řadí do skupiny profesionálních svítidel. Využívá pokročilých, moderních a energeticky úsporných řešení osvětlení.

- těleso svítidla: pozinkovaný ocelový plech s práškovým nástřikem v šedé RAL 7035 s antistatickou vrstvou polyuretanové pryskyřice
- difuzor z tvrzeného matného skla s vysokou mechanickou a tepelnou odolností
- reflektor: eloxovaný hliník značky ALANOD MIRO s nejvyšší mírou odrazivosti
- čelní kryt: lakovaný hliník kategorie ADC12
- těleso svítidla: pozinkovaný ocelový plech s práškovým nástřikem v šedé RAL 7035 s antistatickou vrstvou polyuretanové pryskyřice
- difuzor z tvrzeného matného skla s vysokou mechanickou a tepelnou odolností
- reflektor: eloxovaný hliník značky ALANOD MIRO s nejvyšší mírou odrazivosti
- čelní kryt: lakovaný hliník kategorie ADC12
- montážní konzole: nerezová ocel kategorie 304
- vnitřní chladič: hliník 6063 T - speciálně upravený pro odvod tepla
- vyměnitelný LED modul pro snadnou údržbu svítidel
- mimořádně vysoká odolnost proti korozi a UV záření
- prachotěsná a vodotěsná konstrukce svítidla (IP66), úroveň těsnosti ochrany proti intenzivně tryskající vodě
- vysoce výkonné LED diody - přes 175 lm / W
- snížený efekt poklesu světelného výkonu (eliminace vypalování LED diod)
- vysoký index podání barev Ra/CRI ≥ 80
- teplota světla vybraná podle nejpoužívanějších zářivek T8 Tc/CCT 4000K
- energeticky úsporná náhrada prachotěsných svítidel se zářivkami T8
- integrovaný driver značky TRIDONIC
- okamžitý start bez blikání a okamžitý plný výkon svícení



- plná stabilizace napájecích parametrů
- kompenzace jalového výkonu (PF>0,95)
- každé svítidlo je vybaveno vodiči, které umožňují průběžné zapojení
- odolný proti častému vypínání a zapínání ON / OFF
- vysunovací bezšroubová svorkovnice usnadňující připojení svítidla
- možnost instalace v mechanicky a tepelně náročných podmínkách
- na objednávku jsou k dispozici verze s ovládním 0 / 1-10V, soumrakovým senzorem, snímačem pohybu HF a nouzovým modulem
- životnost 50 000 hodin (podle směrnice ErP)
- pětiletá záruka na celé svítidlo s výjimkou baterií v emergency verzi

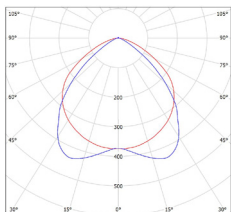
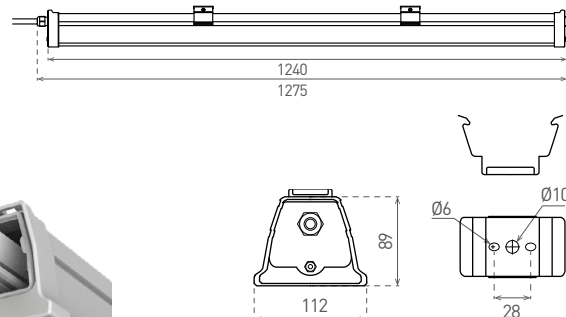




LED TECHNICKÁ SVÍTIDLA

DUST PROFI LED NG

- SVÍTIDLO LED SMD



NEUTRAL WHITE



DUST PROFI LED NG 120 40W NW	GXWP345	8592660114361	40	6000	neutrální bílá	4000K	≥80	4,0
DUST PROFI LED NG 120 60W NW	GXWP360	8592660114354	60	9000	neutrální bílá	4000K	≥80	4,0

DUST PROFI LED NG EMERGENCY



- svítidlo z řady DUST PROFI LED NG doplněné o nouzový modul
- signalizace napájení pomocí zelené LED kontrolky



DUST PROFI LED NG emergency 120 45W NW	GXWP348	8592660118611	40	6000	5	600	3h	LiFePO4 3000mAh 6,4V	- BATTERY +	neutrální bílá	4000K	≥80	4,35	
DUST PROFI LED NG emergency 120 60W NW	GXWP363	8592660118628	60	9000	5	600	3h	LiFePO4 3000mAh 6,4V	- BATTERY +	neutrální bílá	4000K	≥80	4,35	

DUST PROFI LED NG DALI



- SVÍTIDLO LED SMD DALI
- napájení LED předřadník značky TRIDONIC
- ovládání svítidla pomocí DALI (Digital Addressable Lighting Interface) systému
- oboustranná komunikace bez omezení umožňuje špičkové inteligentní řízení osvětlení

DUST PROFI LED NG DALI 120 45W NW	GXWP347	8592660122083	45	6000	neutrální bílá	4000K	≥80	4,0

• Příslušenství viz strana 36.