

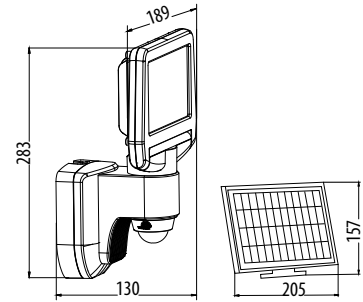


LED OUTDOOR SVÍTIDLA

TOMI SOLAR



- BATERIOVÉ LED SOLÁRNÍ SVÍTIDLO
- moderní, energeticky úsporné LED svítidlo se solárním panelem
- těleso svítidla: akrylonitril-butadien-styren (ABS)
- difuzor: polykarbonát (PC)
- odolný proti dešti a vodě
- možné polohování svítidla i solárního panelu
- vybaven interní lithium-iontovou baterií (Li-ion) nabíjenou sluneční energií
- externí solární panel je součástí balení
- panel je vybaven 3m dlouhým kabelem se snadným připojením prostřednictvím konektoru
- možná instalace solárního panelu na exponovaném slunném místě bez ohledu na místo, kde je svítidlo instalováno
- obsahuje infračervené čidlo pohybu (PIR) s plynulou regulací:
 - čas osvětlení (TIME)
 - nastavení noc/den (LUX)
- možnost vypnutí svítidla ON / OFF
- zdrojem světla je modul LED s vysoce účinnými LED diodami SMD



NEUTRAL WHITE

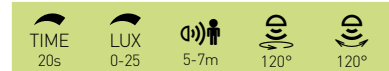
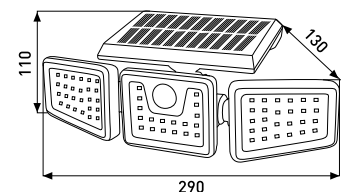


TOMI SOLAR 10W NW	GXS0015	8592660131412	10	1100	Li-Ion 1800mAh, 7,4V	neutrální bílá	4000K	>80	3000	1,10	1/8

HYDRA SOLAR



- BATERIOVÉ LED SOLÁRNÍ SVÍTIDLO
- moderní, energeticky úsporné LED svítidlo se solárním panelem
- těleso svítidla: akrylonitril-butadien-styren (ABS)
- difuzor: polystyren (PS)
- odolný proti dešti a vodě
- možné polohování jednotlivých LED modulů v horizontálním i vertikálním směru
- vybaven interní lithium-iontovou baterií (Li-ion) nabíjenou sluneční energií
- obsahuje infračervené čidlo pohybu (PIR)
- svítí pouze v přítmi nebo ve tmě
- možnost přepínání 4 módů:
 - MÓD A - při detekci pohybu světelný tok 300lm po dobu 20s (pokud není pohyb detekován, svítidlo se zhasne)
 - MÓD B - při detekci pohybu světelný tok 300lm po dobu 20s (pokud není pohyb detekován, svítidlo přejde na 6lm)
 - MÓD C - nepřetržitě svícení 75lm až do úplného vybití
 - MÓD OFF - trvale vypnuto



NEUTRAL WHITE



HYDRA SOLAR PIR 14W NW	GXS0019	8592660143101	14	6/75/300	Li-Ion 1800mAh, 3,7V	neutrální bílá	4000K	>70	0,40	1/30